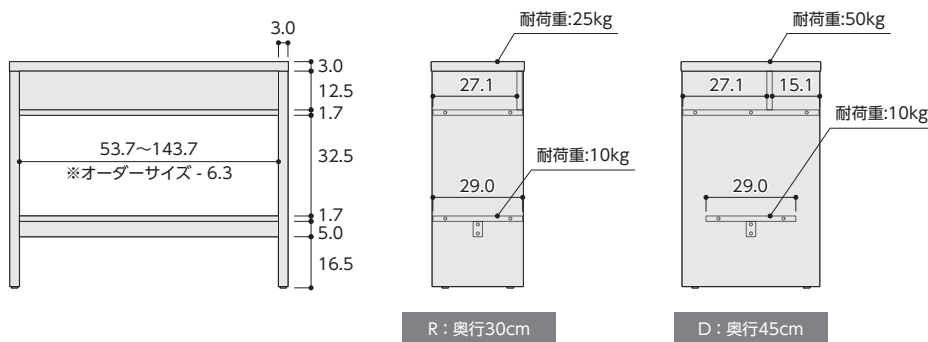


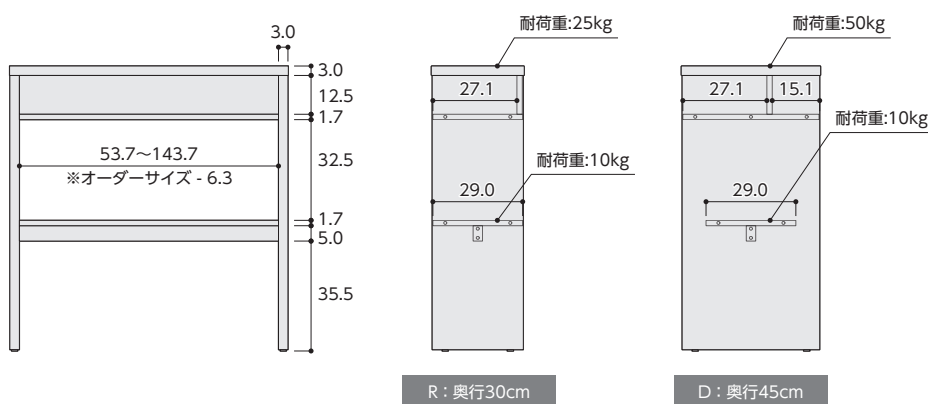
# Order shuno console オーダー収納コンソール

寸法：0.5mm程度の誤差はあります。

高さ73cm (寸法図)



高さ92cm (寸法図)



## 仕様

### 共通仕様

- カラー／ホワイトウッド(WW)・ホワイト(WH)・ライトナチュラル(LN)・ミディアムブラウン(MB)・ダークブラウン(DB)
- 特長／幅1cm単位オーダー・天板ローカンテックス仕上げ・補強板1本
- 表面材／WW天板:合成樹脂化粧繊維板(ダブ樹脂) WH・LN・MB・DB天板:合成樹脂化粧繊維板(ポリエステル樹脂) その他:プリント紙化粧繊維板
- 表面加工／WW天板:ダブ樹脂 WH・LN・MB・DB天板:ポリエステル樹脂塗装 その他:ウレタン樹脂塗装
- 生産国／日本
- 組立所要時間／60~90分
- 用意する工具／ドライバー・ゴムハンマー
- 組立人数／2人

		幅60~90cm				幅91~120cm				幅121~150cm			
高さ 73 cm	奥行 30 cm	品名	OSCオーダー-7360-90 R	WW: 362202	OSCオーダー-7391-120 R	WW: 362219	OSCオーダー-73121-150 R	WW: 362226					
		サイズ	W60~90xD30xH73cm	WH: 362264	W91~120xD30xH73cm	WH: 362271	W121~150xD30xH73cm	WH: 362288					
		梱包サイズ	W92.5xD33.8xH15.9cm	LN: 362325	W122.5xD33.8xH15.9cm	LN: 362332	2-1 W152.5xD33.5xH9.8cm	LN: 362349					
		重量	最大19.5kg	MB: 362387		MB: 362394	2-2 W94xD30.8xH7.6cm	MB: 362400					
			DB: 362448	最大23.3kg	DB: 362455	2-1 最大19.7kg / 2-2 最大7.6kg	DB: 362462						
		奥行 45 cm	品名	OSCオーダー-7360-90 D	WW: 362509	OSCオーダー-7391-120 D	WW: 362516	OSCオーダー-73121-150 D	WW: 362523				
		サイズ	W60~90xD45xH73cm	WH: 362561	W91~120xD45xH73cm	WH: 362578	W121~150xD45xH73cm	WH: 362585					
		梱包サイズ	W92.5xD49.5xH14.2cm	LN: 362622	W122.5xD49.5xH14.2cm	LN: 362639	2-1 W152.5xD49.5xH8.1cm	LN: 362646					
		重量	最大24.5kg	MB: 362684	最大28.9kg	MB: 362691	2-2 W94xD45.8xH7.6cm	MB: 362707					
				DB: 362745	最大24.8kg	DB: 362752	2-1 最大23kg / 2-2 最大10.4kg	DB: 362769					
高さ 92 cm	奥行 30 cm	品名	OSCオーダー-9260-90 R	WW: 362233	OSCオーダー-9291-120 R	WW: 362240	OSCオーダー-92121-150 R	WW: 362257					
		サイズ	W60~90xD30xH92cm	WH: 362295	W91~120xD30xH92cm	WH: 362301	W121~150xD30xH92cm	WH: 362318					
		梱包サイズ	W92.5xD33.8xH15.9cm	LN: 362356	W122.5xD33.8xH15.9cm	LN: 362363	2-1 W152.5xD33.5xH9.8cm	LN: 362370					
		重量	最大20.9kg	MB: 362417		MB: 362424	2-2 W94xD30.8xH7.6cm	MB: 362431					
			DB: 362479	最大24.8kg	DB: 362486	2-1 最大19.7kg / 2-2 最大9kg	DB: 362493						
		奥行 45 cm	品名	OSCオーダー-9260-90 D	WW: 362530	OSCオーダー-9291-120 D	WW: 362547	OSCオーダー-92121-150 D	WW: 362554				
		サイズ	W60~90xD45xH92cm	WH: 362592	W91~120xD45xH92cm	WH: 362608	W121~150xD45xH92cm	WH: 362615					
		梱包サイズ	W92.5xD49.5xH14.2cm	LN: 362653	W122.5xD49.5xH14.2cm	LN: 362660	2-1 W152.5xD49.5xH8.1cm	LN: 362677					
		重量	最大26.2kg	MB: 362714	最大30.6kg	MB: 362721	2-2 W94xD45.8xH7.6cm	MB: 362738					
				DB: 362776		DB: 362783	2-1 最大23kg / 2-2 最大12.1kg	DB: 362790					