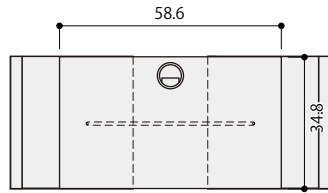
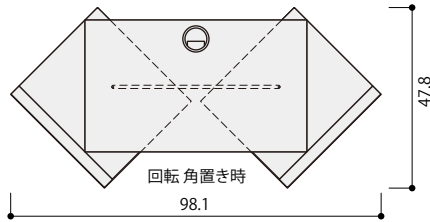
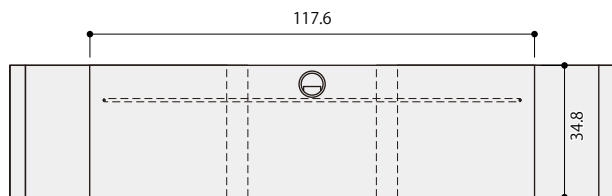
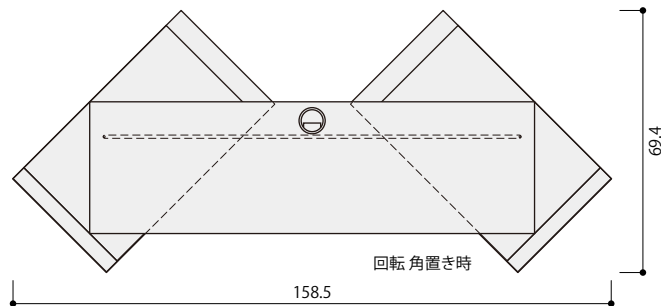
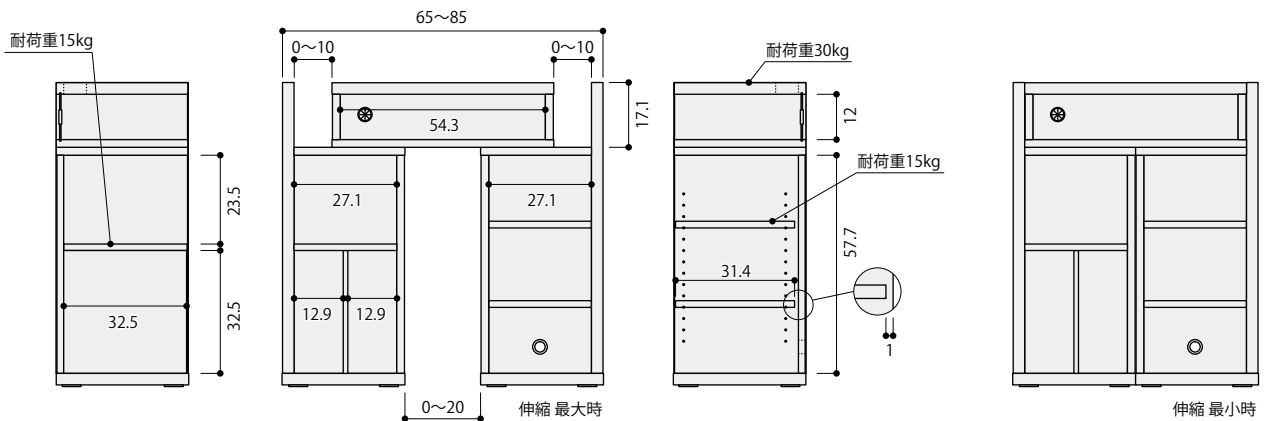


## Blobe ブローブ



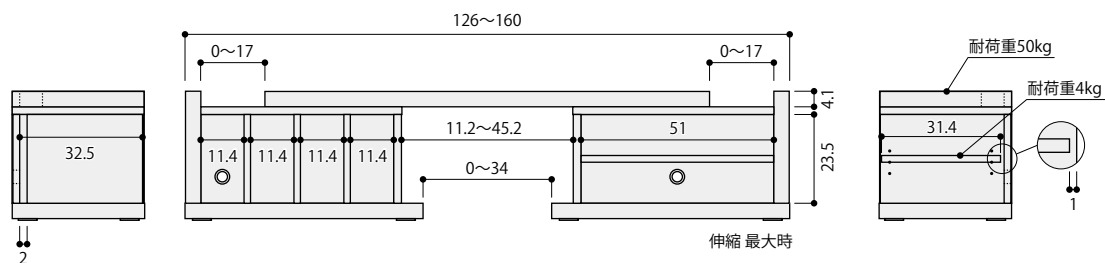
伸縮最大時

品名/BLB 8065  
 JAN(LN)/4904842 301478  
 (SB)/4904842 301492  
 サイズ/W65~85×D35.1×H80.4cm  
 特長1/移動棚:2枚  
 2/角置き可能  
 3/ボックス(天板)ハニカム構造  
 4/配線穴加工  
 5/ズレ落ち防止ストッパーピン付  
 材質/プリント紙化粧繊維板  
 塗装/ウレタン樹脂塗装  
 ダンボールサイズ/W147×D36.5×H15.5cm  
 重量/28.3kg  
 生産国/日本  
 組立所要時間/60~90分  
 用意する工具/ドライバー・ゴムハンマー  
 組立人数/1人



伸縮最大時

品名/BLB 3513  
 JAN(LN)/4904842 301461  
 (SB)/4904842 301485  
 サイズ/W126~160×D35.1×H34.1cm  
 特長1/移動棚:1枚  
 2/角置き可能  
 3/スライド天板ハニカム構造  
 4/配線穴加工  
 5/ズレ落ち防止ストッパーピン付  
 材質/プリント紙化粧繊維板  
 塗装/ウレタン樹脂塗装  
 ダンボールサイズ/W159×D36.5×H15.5cm  
 重量/30.3kg  
 生産国/日本  
 組立所要時間/60~90分  
 用意する工具/ドライバー・ゴムハンマー  
 組立人数/1人



伸縮最小時